

SKINNEPLATE 1 - Skinneplate Rett 200mm

Beskrivelse

- Varmgalvanisert FZV
- For skinneresystem MPT



Med forbehold om konstruksjonsendringer og tekniske endringer. Kan endres uten varsel

GPA Flowsystem A/S

Regnbueveien 9

NO-1405 Langhus

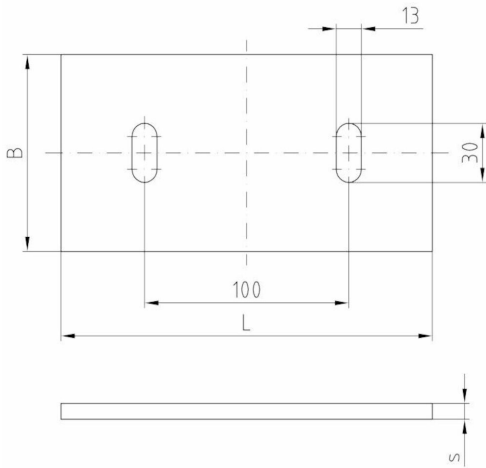
+47 (0)64-85 68 00

info@gpa.no

gpa.no

SKINNEPLATE 1 - Skinneplate Rett 200mm

Teknisk spesifikasjon



Artikkelnr	L (mm)	B (mm)	s (mm)
MU-148007	200	100	8

Med forbehold om konstruksjonsendringer og tekniske endringer. Kan endres uten varsel

GPA Flowsystem A/S

Regnbueveien 9

NO-1405 Langhus

+47 (0)64-85 68 00

info@gpa.no

gpa.no